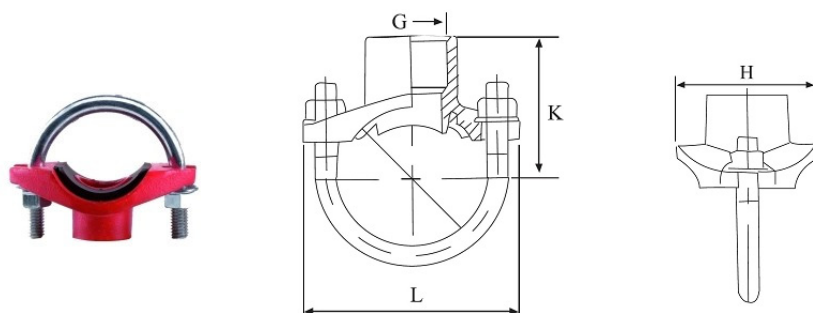


DERIVAZIONE A STAFFA FILETTATA 71P - prosystemitalia.com

DERIVAZIONE A STAFFA FILETTATA 71P - Gruppo 71P



Impiego

Derivazione a staffa filettata con u-bolt.

Dati tecnici

Pressione di esercizio: 20 bar.

Temperatura d'esercizio -34°C +110°C con guarnizioni in EPDM.

Caratteristiche costruttive

Corpo: ghisa a grafite sferoidale a norma ASTM A536 e ISO 1083.

Trattamento superficiale: verniciato colore rosso RAL 3000.

Guarnizione: in EPDM tipo E.

U-Bolt: diametro filetto M10.

Dadi serie pesante in acciaio al carbonio a norma ASTM A183.

Coppia di serraggio: 25 Nm

Tipo [DN]	Ø est. tubazione [pollici]	Ø est. tubazione [mm]	K [mm]	L [mm]	G [mm]	Ø foro [mm]
25x15	1" x 1/2"	33,7 x 21,3	49	76	42	22
32x15	1" 1/4 x 1/2"	42,4 x 21,3	51	92	60	32
32x20	1" 1/4 x 3/4"	42,4 x 26,7	51	92	60	32
32x25	1" 1/4 x 1"	42,4 x 33,7	51	92	60	32
40x15	1" 1/2 x 1/2"	48,3 x 21,3	58	92	60	32
40x20	1" 1/2 x 3/4"	48,3 x 26,7	58	92	60	32
40x25	1" 1/2 x 1"	48,3 x 33,7	58	92	60	32
50x15	2" x 1/2"	60,3 x 21,3	64	102	60	32
50x20	2" x 3/4"	60,3 x 26,7	64	102	60	32
50x25	2" x 1"	60,3 x 33,7	64	102	60	32
65x15	2" 1/2 x 1/2"	76,1 x 21,3	70	118	60	32
65x20	2" 1/2 x 3/4"	76,1 x 26,7	70	118	60	32
65x25	2" 1/2 x 1"	76,1 x 33,7	70	118	60	32

Certificati

FM (gruppo di appartenenza: "72" come da marchio sul corpo della derivazione)



Tipo	Kg	Pezzi per confezione	Codice Articolo
33,7× 21,3 mm 1"×½"	0.3	84	71P034021
42,4× 21,3 mm 1"¼×½"	0.38	84	71P042021
42,4× 27,9 mm 1"¼×¾"	0.5	81	71P042027
42,4× 33,7 mm 1"¼×1"	0.47	68	71P042034
48,3× 21,3 mm 1"½×½"	0.31	84	71P048021
48,3× 27,9 mm 1"½×¾"	0.4	81	71P048027
48,3× 33,7 mm 1"½×1"	0.37	68	71P048034
60,3× 21,3 mm 2"×½"	0.5	80	71P060021
60,3× 27,9 mm 2"×¾"	0.41	78	71P060027
60,3× 33,7 mm 2"×1"	0.45	64	71P060034
76,1× 21,3 mm 2"½×½"	0.5	60	71P076021
76,1× 27,9 mm 2"½×¾"	0.48	48	71P076027
76,1× 33,7 mm 2"½×1"	0.54	48	71P076034